



晾霸电动晾衣机（M01 系列 2018 款）

说明书

广东晾霸智能科技有限公司

感谢您选择本公司生产的电动晾衣机

使用本机前请仔细阅读说明书, 妥善保存以备参考

(注: 说明书内容如有更改, 恕不另行通知, 望谅解!)

目 录

一、产品概况.....	2
二、产品介绍.....	3
三、安装步骤.....	7
四、被杆使用.....	10
五、遥控器的学码及删码.....	11
六、测试.....	12
七、注意事项.....	12
八、故障现象及处理方法.....	13
九、产品技术参数.....	14
十、随机附件清单.....	15

一、产品概况

本产品主要用于家庭晾衣服、被单等织物，其设计新颖，功能齐全，性能稳定，选材环保，制作精细，定位高端，是目前市场上最理想的电动晾衣机之一。

本产品除了具有电动晾衣机基本的遥控升降和照明功能之外，还具备以下独特功能：

1、无线遥控：采用性能稳定的无线遥控系统来控制晾衣机的运作。

遥控器不受方向和障碍物的限制，控制距离可远达 30 米。

2、过载保护：衣杆在上升时遇到障碍物或者超载（设定负载为 35kg），本晾衣机控制系统会自动检测到过载并自动停止运行以保护主机，以避免钢丝绳受力过大而导致拉断。

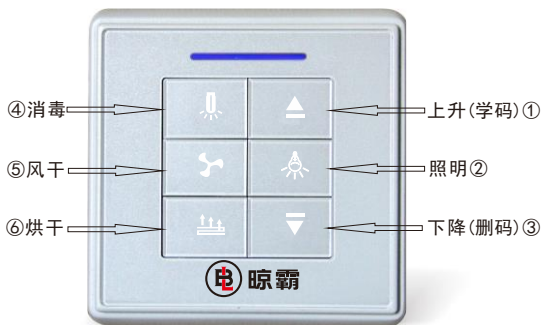
3、遇障碍物自动停机：衣杆在下降时遇到人或其他障碍物时，晾衣机会自动停止运行，可避免因钢丝绳错位而导致机身内钢丝绳紊乱。

4、紫外线消毒功能（限消毒机型）：由于现代化的建筑结构，易导致来自阳光紫外线无法自己照射到室内；开启紫外线杀菌消毒功能，30 分钟定时设置，以环保节能的方式，有效杀死病菌，并避免对织物纤维产生伤害

5、**定时风干（限风干）**：在阴雨天、空气湿度较大时，开启风干功能，将加速衣服干燥过程，定时 3 小时自动关闭，更节能、操作能舒适

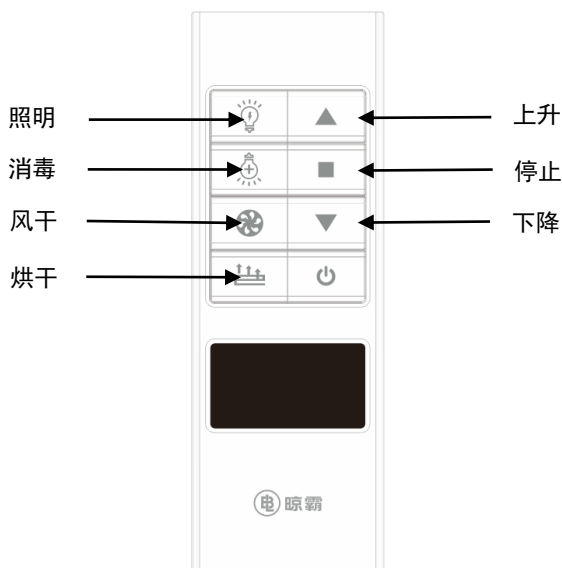
二、产品介绍：

1. 遥控器介绍



- ① **上升键**：衣架上行，至上行程限位衣架停止。再按“上升”键，晾衣机停止。
- ② **照明键**：开启或关闭照明灯。（学码和删码状态的进入键）
- ③ **下降键**：衣架下行，至下行程限位衣架停止。再按“下升”键，晾衣机停止。
- ④ **消毒键**：开启或关闭消毒灯。（消毒灯单次最长运行时间设定为 30 分钟，晾衣机升到最顶端时才有效）
- ⑤ **风干键**：开启或关闭风干机。（风干机单次最长运行时间设定为

3 小时，在烘干机开启时风干机也一直开始，无需也不能关闭)



上升键：控制衣杆上升，衣杆到达上限位置时将自动停止，当衣杆在下降时，按上升键主机可以自动切换运转方向使衣杆上升。

下降键：控制衣杆下降，衣杆到达下限位置时将自动停止，当衣杆在上升时，按下降键，主机可以自动切换运转方向使衣杆下降。

停止键：衣杆在上升或下降运行中，按下停止键，可以停止运行。

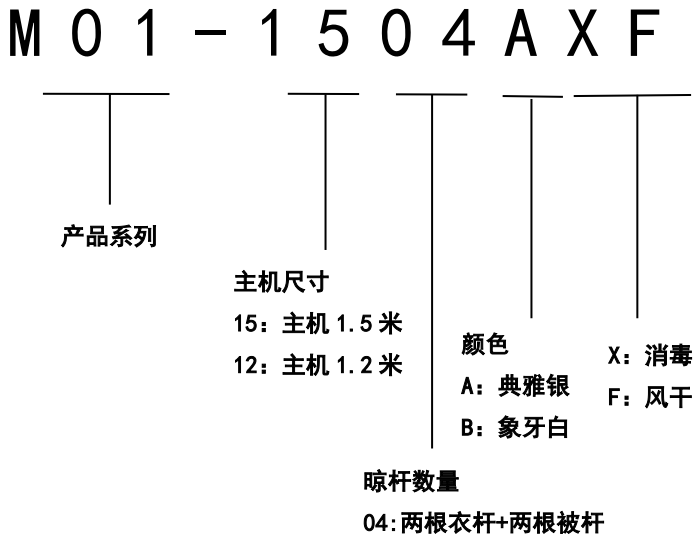
照明键：开启或关闭照明灯。

消毒键：开启或关闭消毒灯。

风干键：开启或关闭风干机。

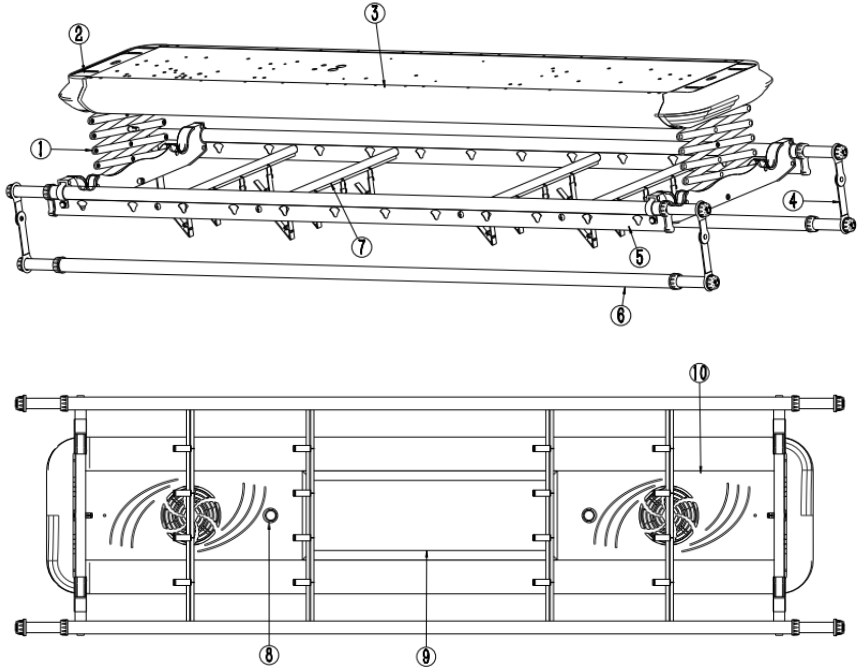
烘干键：开启或关闭烘干功能（此系列无此功能）。

2. 产品型号：



例：**M01-1504AXF** 即广东晾霸智能科技有限公司生产的 M01 系列机器，主机尺寸 1.5m，两根衣杆+两根被杆，颜色为典雅银，带消毒、风干功能。

3. 整机介绍



1. 剪刀架组件	2. 端盖	3. 主机	4. 挂环
5. 固定衣杆	6. 被杆	7. 横向衣杆	8. 消毒灯
9. 平板灯	10. 边底板		

特点： 1： 简约风格、时尚的外观；

2： 伸缩式结构，可根据用户晾衣服的数量或者阳台大小，适

当调节衣杆长度：

三、安装步骤：

1. 如果之前装有阳台灯，先关闭阳台灯电源，拆下阳台灯。
2. 测量天花板安装位置的尺寸，确定安装位置，并作好记号。
3. 将安装模板粘上海绵胶后按确定的位置粘在天花板上。
4. 用冲击钻打出 4 个 $\phi 10 \times 80$ 的孔，将膨胀螺丝打入天花板，并用扳手拧紧螺丝。然后，将下端的螺母松出使垫片与上螺母的距离为 5mm 左右（如图 1（1））。并将其下端的螺母及垫片取下（如图 1（2））。

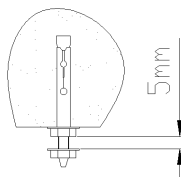


图1（1）

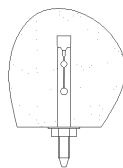


图1（2）

5. 拆下两端的端盖，小心托起主机，按图 2 所示，将主机一端插在两个膨胀螺丝的垫片上，接着托起另一端把垫片及螺母装上锁紧，然后，再把第一端的螺母拧紧。

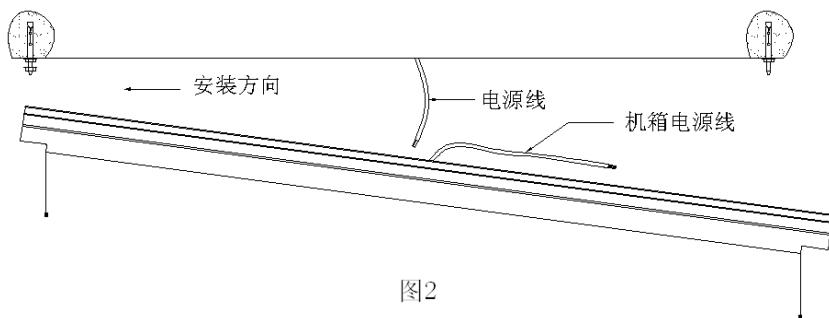


图2

6. 正确连接好电线（注意：棕色接火线，蓝色接零线，黄绿双色接地线），然后用绝缘胶带包好并放进主机与天花的缝隙里。
7. 安装剪刀架：将剪刀架一端平贴在主机安装板上，用 M5*6 盘头螺钉锁紧（如图 3），再将钢丝绳的圆锌头穿过剪刀架护圈的过孔，最后将圆锌头卡入衣杆支撑板挂口内，并用钢丝绳挂口盖扣紧固定。（如图 4）

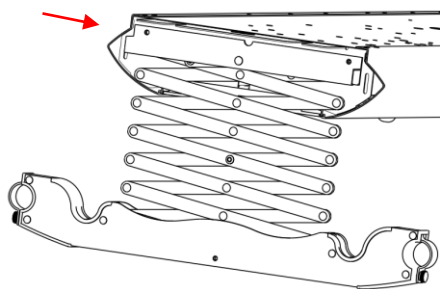


图 3

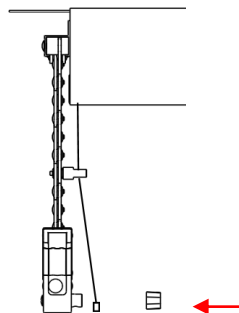


图 4

8. 盖上端盖（端盖弹簧插进安装板 U 型孔内），然后剪掉剪刀组扎带。（如图 5）

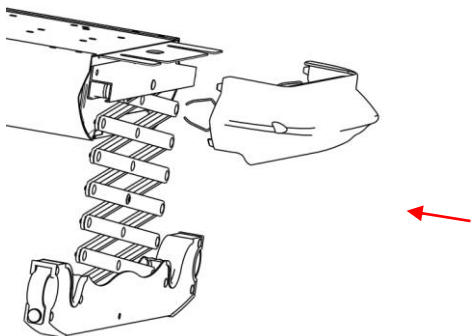


图 5

9. 接通原阳台灯电源，进行遥控器学码，学码方法详见以下第五章。
10. 安装衣杆组件：拧开剪刀架胶头螺钉，双手托起衣杆组件，将固定衣杆塞入，拧紧螺钉。（如图 6）

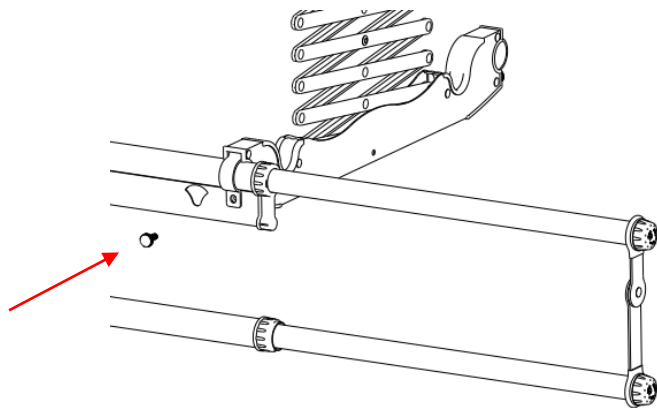
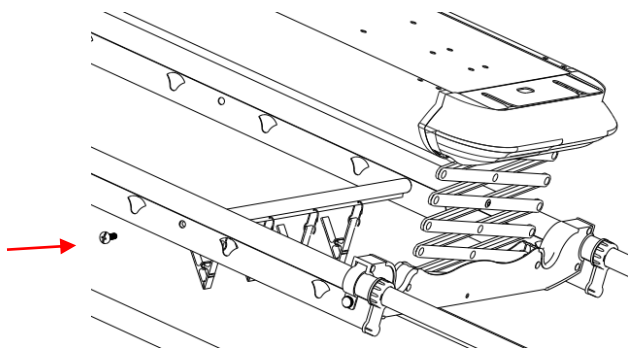


图 6

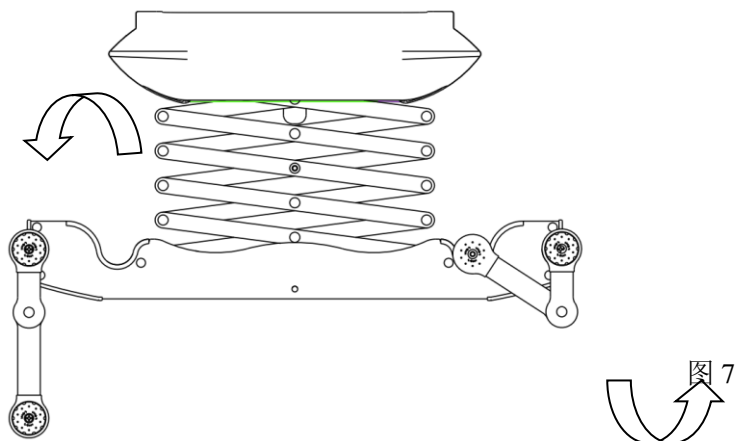
11. 安装横向衣杆组件：拧开横向衣杆两端螺钉，在固定衣杆上面找到两个平行的孔位，平拖横向衣杆组件然后锁紧。（如图 7）



四、被杆使用

1. 被杆

当需要晾被子时，可将翻转式被杆从衣杆支撑上取下垂直放置，不需晾被时，可以放回被杆衣杆支撑座。（如图所示）



五、遥控器的学码及删码

1、学码

遥控器必须成功学码后方可使用，方法如下：

晾衣机接通电源后，会听到控制器中蜂鸣器慢响 10 声，在 10 声内先按住遥控器的照明键，再按上升键，接着蜂鸣器快响 3 声，学码成功。（10 声内若无相应操作，遥控器返回初始状态，学码需断开电源，重新接通电源后重新开始）

2、删码

主机通电状态下长按遥控器照明键，5 秒后会听到控制器中蜂鸣器慢响 10 声。在 10 声内按住下降键，蜂鸣器快响 3 声，删码成功；10 声内若无相应操作，遥控器将返回原始状态，删码重新开始。（注：只有学好码的遥控器才能执行删码操作）

六、测试：

- 1、升降功能测试：按上升、下降键，观察晾衣机运行是否顺畅。
- 2、照明功能测试：按照明键，观察灯是否亮起或熄灭。
- 3、风干功能测试：按风干键，观察指示灯是否绿色。
- 4、消毒功能测试：按消毒键，观察消毒灯是否亮起或熄灭（需在晾衣机上升到最顶端状态）。

七、注意事项

- 1、选择的天花顶面安装部位要结实，确保膨胀螺丝安装到位。
- 2、为确保安全，请务必接地线，且只能使用本机上标明的电源。切勿使用小于 0.75 平方毫米的电源线。为确保机器正常运作，主机的安装位置应定在无雨水淋到的地方。
- 3、切勿私自拆卸本机，需要进行检修时，请联系本公司授权的维修中心，否则由于人为破坏等非正常使用造成的损坏将不在我公司保修范围之内。
- 4、雷雨过程中，禁止使用本机。
- 5、机器运行时，禁止将手或其他物品置于防风支架间。

八、故障现象及处理方法

故障现象	分析	处理方法
按遥控器后没反应	①主机没通电 ②遥控器电量不足	①接通电源 ②更换电池
消毒灯不亮	①衣杆还没到达上限位置 ②消毒灯烧坏了	①等衣杆到达上限位置再开 ②更换消毒灯
衣杆运行过程中突然停止	①遇到障碍物 ②电机过热保护	①移开障碍物 ②待电机冷却后再工作
灯具不亮	①主机没通电 ②灯具损坏	①接通电源 ②更换灯具

九. 产品技术参数

系列型号	M01 系列
额定电压	AC220V
额定功率	基本型 148W 功能型 168W
最大负载	35KG
主机长度	约 1.5m
衣杆总长度	12 机型衣杆总长 2.2m, 15 机型衣杆总长 2.4m
升降高度	1.3±0.05m
衣杆间距	470mm
整机最小厚度	165mm
安装孔尺寸	1500mm*150mm
重量	约 13.5KG
防护等级	IP20(室内)
噪音	<65dB
环境温度	-15℃~+40℃

十、随机附件清单

M01-15 系列				
序号	名 称	数量	单位	备注
1	主 机	1	台	
2	剪刀架组件	2	套	
3	衣杆组件	2	套	
4	遥控器	1	个	
5	M8 膨胀螺丝	4	套	
6	胶塞	2	个	
7	十字沉头自攻螺丝	2	个	ST4*25
8	说明书	1	本	
9	保修卡	1	份	
10	合格证	1	份	
11	安装模板	1	块	
12	钢丝绳挂口盖	2	个	
13	十字槽盘头螺钉 M5 ×6	4	个	

广东晾霸智能科技有限公司

地址：广州黄埔区永和经济技术开发区环岭路 13 号

服务热线：400-8888-568

网址：<http://www.l-best.com.cn>

SM. NX13. 004. V4